

# DREAM



La linea **Dream** non ha elementi strutturali in metallo. Il castello vetri si sorregge autonomamente, la vetrina risulta leggerissima e non esistono ostacoli tra l'utente e il prodotto, come in un sogno. L'apertura a ribalta dall'alto verso il basso della parte frontale del castello vetri facilita l'operatore nel lavoro di carico/scarico del prodotto e garantisce totale accesso nella parte interna della vetrina. L'ampia apertura frontale permette una pulizia assolutamente agevole della vetrina.

*The **Dream** line does not have any metal structure. The glass frame is completely autonomous, the display appears very light and we do not have any obstacles between the customer and the product, like in a dream. The frontal part of the glass superstructure openable from top to the downwards offers to the server in cleaning, loading, unloading of the product, an absolutely easy access to the inner part of the display. The wide frontal window allows also a perfect and complete cleaning of the display.*





# DREAM GELATO *Gelato*

**REFRIGERAZIONE VENTILATA**  
VENTILATED REFRIGERATION



## CARATTERISTICHE TECNICHE

*technical specifications*

Refrigerazione ventilata con doppio flusso d'aria. Sbrinamento degli evaporatori veloce [90°] ad inversione di ciclo. Castello vetri termico alimentato elettricamente, vetro frontale apribile dall'alto verso il basso. Unità condensatrice ermetica 230V / 50 Hz oppure semi-ermetica 400V / 50Hz [optional].

Ventilated refrigeration with double air-flow system. High speed [90°] automatic reverse cycle evaporators defrost. Heated glass superstructure, bottom-hinged opening front glass. Hermetic condensing unit 230V / 50Hz or semi-hermetic 400V / 50Hz [optional].



### Colori / Colours

Le vetrine possono essere personalizzate nei colori RAL in commercio.  
The showcase can be customized in colors according to available RAL.

## DATI TECNICI

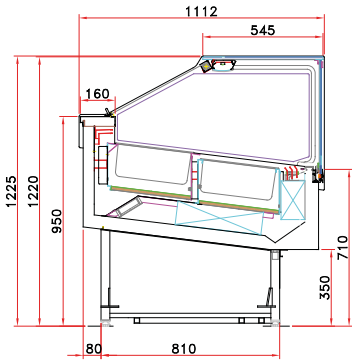
*technical details*

MOD.	dimensioni <i>dimensions</i>				imballo <i>packaging</i>				temperatura prodotto vasca [EN44 1-5] [°C] well product temp. [EN441-5] [°C]	potenza compressore <i>power compressor</i>						n. classe climatica [C°/%UR] no. climate class [C°/%UR]	sbrinamento auto. elettr. automatic electric defrost	unità di controllo elettr. electronic control unit	fluido refrigerante R404A R404A refrigerant gas
	lunghezza (cm) <i>length (cm)</i>	profondità (cm) <i>depth (cm)</i>	altezza (cm) <i>height (cm)</i>	peso netto (kg) <i>net weight (kg)</i>	lunghezza (cm) <i>length (cm)</i>	profondità (cm) <i>depth (cm)</i>	altezza (cm) <i>height (cm)</i>	peso lordo (kg) <i>gross weight (kg)</i>		trifase <i>three-phase</i>			monofase <i>single-phase</i>						
										tensione (V/Hz) <i>supply (V/Hz)</i>	regime (Kw) <i>output (Kw)</i>	sbrinamento (Kw) <i>in defrost (Kw)</i>	tensione (V/Hz) <i>supply (V/Hz)</i>	regime (Kw) <i>output (Kw)</i>	sbrinamento (Kw) <i>in defrost (Kw)</i>				
<b>Dream 12</b>	109,6	112	122	235	125	130	155	275	-16 / -18	400/3/50	1.3	2.52	230/1/50	1.51	2.15	4+[32/60]	●	●	●
<b>Dream 18</b>	160,1	112	122	325	175	130	155	370	-16 / -18	400/3/50	1.97	3.87	230/1/50	2.08	3.53	4+[32/60]	●	●	●
<b>Dream 24</b>	213,6	112	122	390	225	130	155	460	-16 / -18	400/3/50	2.8	5.1	230/1/50	2.5	3.8	4+[32/60]	●	●	●

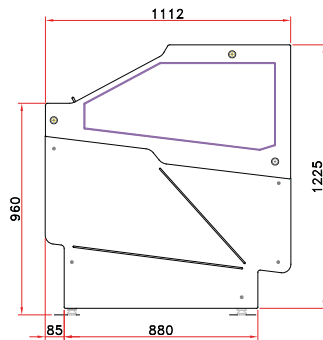


# H122

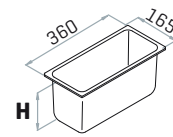
Base / Basic



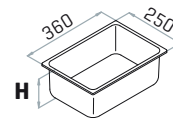
Pannellata / Panelled



Vaschette Containers

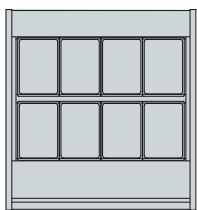
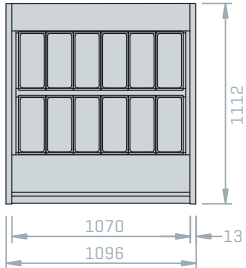


**STANDARD**  
 H=120 [5 Lt.]  
 H=150 [7 Lt.]  
 H=180 [8 Lt.]

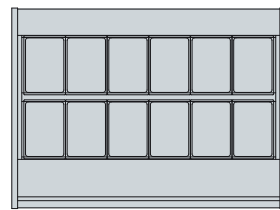
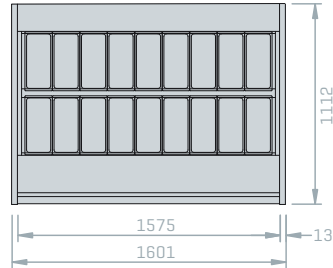


**LARGE**  
 H=80 [7 Lt.]  
 H=120 [10 Lt.]  
 H=150 [12 Lt.]  
 H=180 [14 Lt.]

## DREAM GELATO 12



## DREAM GELATO 18



## DREAM GELATO 24

