

ENERGY



Pensata, progettata e realizzata sia per l'utilizzo singolo che canalizzato, **Energy** irradia di energia vitale il Tuo locale grazie all'utilizzo di tecnologie d'eccellenza e ad un design d'avanguardia, capace di integrarsi in modo perfetto sia in ambienti eleganti che in contesti moderni.

*Conceived, designed and constructed for both individual or combined use, the **Energy** solution irradiates vital energy throughout your establishment. Thanks to the use of innovative technologies and cutting-edge design, this solution can even be seamlessly integrated within the most elegant and modern contexts.*





ENERGY GELATO *Gelato*

H138

**REFRIGERAZIONE VENTILATA
CON DOPPIO FLUSSO DELL'ARIA**
VENTILATED REFRIGERATION
WITH DOUBLE AIR FLOW



CARATTERISTICHE TECNICHE

technical specifications

Refrigerazione ventilata con doppio flusso d'aria. Sbrinatorio degli evaporatori veloce (90") ad inversione di ciclo. Castello vetri termico alimentato elettricamente, vetro frontale apribile dall'alto verso il basso. Unità condensatrice ermetica 230/50 Hz oppure semi-ermetica 400V / 50Hz [optional].

Ventilated refrigeration with double air-flow system. High speed (90") automatic reverse cycle evaporators defrost. Heated glass superstructure, bottom-hinged opening front glass. Hermetic condensing unit 230V / 50Hz or semi-hermetic 400V / 50Hz [optional].



Colori / Colours

Le vetrine possono essere personalizzate nei colori RAL in commercio.
The showcase can be customized in colors according to available RAL.

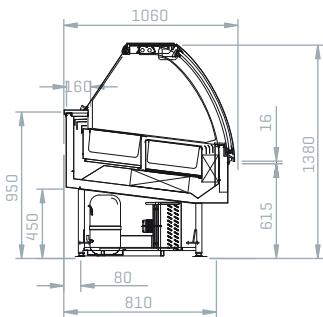
DATI TECNICI

technical details

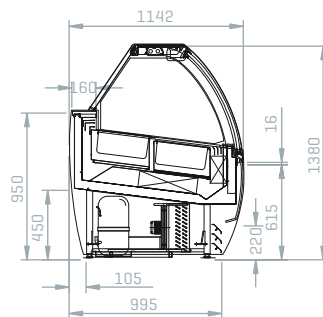
MOD.	dimensioni <i>dimensions</i>				imballo <i>packaging</i>				temperatura prodotto vasca [EN441-1-5] [°C] well product temp. [EN441-1-5] [°C]	potenza compressore <i>power compressor</i>						n. classe climatica [C°/%UR] no. climate class [C°/%UR]	sbrinatorio auto. elettr. <i>automatic electric defrost</i>	unità di controllo elettr. <i>electronic control unit</i>	fluido refrigerante R404A <i>R404A refrigerant gas</i>
	lunghezza [cm] <i>length [cm]</i>	profondità [cm] <i>depth [cm]</i>	altezza [cm] <i>height [cm]</i>	peso netto [kg] <i>net weight [kg]</i>	lunghezza [cm] <i>length [cm]</i>	profondità [cm] <i>depth [cm]</i>	altezza [cm] <i>height [cm]</i>	peso lordo [kg] <i>gross weight [kg]</i>		trifase <i>three-phase</i>			monofase <i>single-phase</i>						
										tensione [V/Hz] <i>supply [V/Hz]</i>	regime [kw] <i>output [kw]</i>	sbrinatorio [kw] <i>in defrost [kw]</i>	tensione [V/Hz] <i>supply [V/Hz]</i>	regime [kw] <i>output [kw]</i>	sbrinatorio [kw] <i>in defrost [kw]</i>				
Energy 12	115	114,2	138	245	125	130	155	285	-16 / -18	400/3/50	1.3	2.52	230/1/50	1.51	2.15	4+(32/60)	●	●	●
Energy 18	165,5	114,2	138	335	175	130	155	380	-16 / -18	400/3/50	1.97	3.87	230/1/50	2.08	3.53	4+(32/60)	●	●	●
Energy 24	219	114,2	138	400	225	130	155	470	-16 / -18	400/3/50	2.8	5.1	230/1/50	2.5	3.8	4+(32/60)	●	●	●
Energy 45° AP	192	114,2	138	335	196	130	155	380	-16 / -18	400/3/50	1.97	3.87	230/1/50	2.08	3.53	4+(32/60)	●	●	●



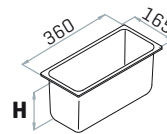
Base / Basic



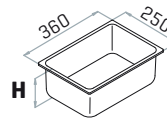
Pannellata / Panelled



Vaschette Containers

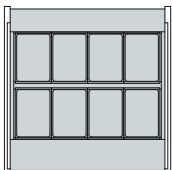
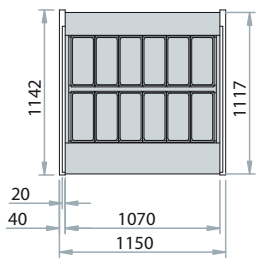


STANDARD
 H=120 [5 Lt.]
 H=150 [7 Lt.]
 H=180 [8 Lt.]

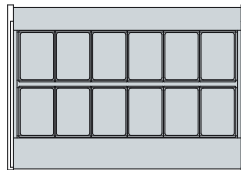
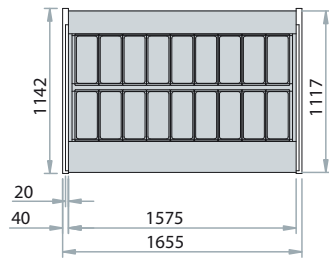


LARGE
 H=80 [7 Lt.]
 H=120 [10 Lt.]
 H=150 [12 Lt.]
 H=180 [14 Lt.]

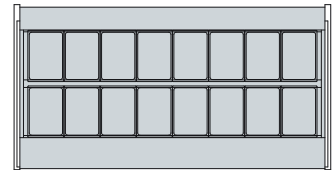
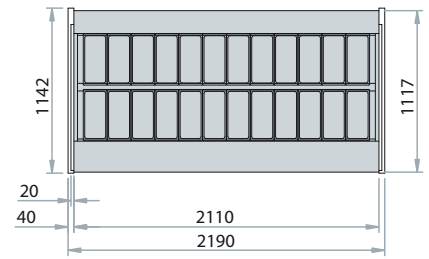
ENERGY GELATO 12



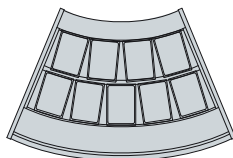
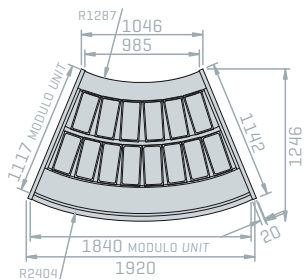
ENERGY GELATO 18



ENERGY GELATO 24



ENERGY GELATO 45° AP





GELATO *Gelato*

PASTICCERIA *Pastry*

PRALINERIA *Praline*

CALDO A SECCO *Dry heat*

BAGNO MARIA *Bain marie*

ENERGY PASTICCERIA Pastry



H138



CARATTERISTICHE TECNICHE

technical specifications

Struttura portante in tubolare trattato. Isolamento poliuretano espanso ecologico. Impianto refrigerante con evaporatore ventilato, unità condensatrice ermetica condensata ad aria (condensazione ad acqua optional), unità esterna con impianto a valvola. Gas refrigerante R404A. Quadro comandi del tipo elettronico digitale con sbrinamento automatico. Piano di esposizione tavola fredda in acciaio inox. Piano di esposizione tavola calda bagno maria con vasca gastronorm in acciaio inox. Piano di esposizione tavola calda riscaldato a secco in acciaio inox. Castello vetri-camera termico alimentato elettricamente, vetro frontale apribile dal basso verso l'alto tramite pistoni.

Support structure in treated tubular steel. Ecological expanded polyurethane insulation. Refrigerated system with ventilated evaporator, internal air-cooled hermetic condensing unit [water-cooled optional] and capillary system, remote condensing unit with valve system. R404A refrigerant. Digital electronic control panel with automatic off-cycle defrost. S/s display deck in bain-marie hot display with gastro norm containers. S/s display deck in dry heat food display. Heated camera-glass superstructure, opening front glass via top-mounted hydraulic gas struts.



Colori / Colours

Le vetrine possono essere personalizzate nei colori RAL in commercio.
The showcase can be customized in colors according to available RAL.

ENERGY PASTICCERIA DATI TECNICI

technical details

MOD.	dimensioni <i>dimensions</i>				imballo <i>packaging</i>				temperatura prodotto vasca (EN441-5) [°C] well product temp. (EN441-5) [°C]	potenza <i>power output</i>		n. classe climatica (C°/°UR) no. climate class (C°/°UR)	sbrinatorio auto. elettr. automatic electric defrost	unità di controllo elettr. electronic control unit	fluido refrigerante R404A R404A refrigerant gas
	lunghezza [cm] <i>length</i> [cm]	profondità [cm] <i>depth</i> [cm]	altezza [cm] <i>height</i> [cm]	peso netto [kg] <i>net weight</i> [kg]	lunghezza [cm] <i>length</i> [cm]	profondità [cm] <i>depth</i> [cm]	altezza [cm] <i>height</i> [cm]	peso lordo [kg] <i>gross weight</i> [kg]		tensione [V/Hz] <i>supply</i> [V/Hz]	regime [kw] <i>output</i> [kw]				
Energy 100	115	114,2	138	245	125	130	155	285	+2 / +4	230/1/50	0.66	4+(32/60)	●	●	●
Energy 160	165,5	114,2	138	335	175	130	155	380	+2 / +4	230/1/50	0.85	4+(32/60)	●	●	●
Energy 200	219	114,2	138	400	225	130	155	470	+2 / +4	230/1/50	1.10	4+(32/60)	●	●	●
Energy 45° AP	192	114,2	138	335	196	130	155	380	+2 / +4	230/1/50	0.66	4+(32/60)	●	●	●
Energy 45° CH	184,9	114,2	138	335	196	130	155	380	+2 / +4	230/1/50	0.66	4+(32/60)	●	●	●

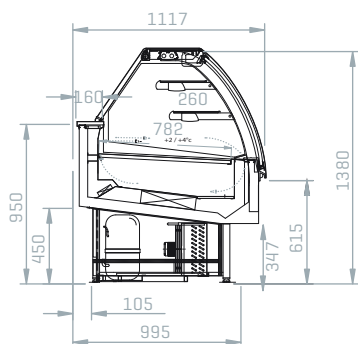
MOD.

● di serie
standard

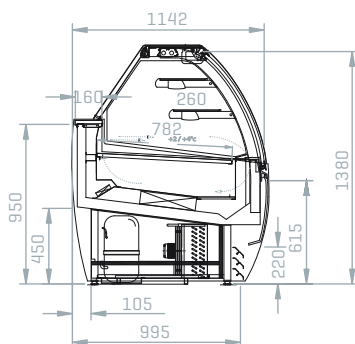
ENERGY PASTICCERIA *Pastry*

H138

Base / Basic

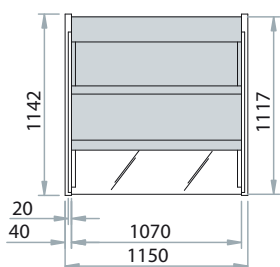


Pannellata / Panelled

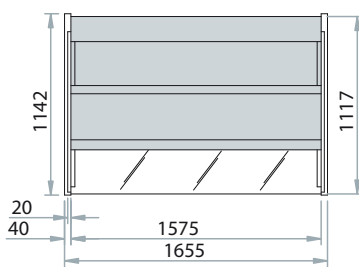


**REFRIGERAZIONE
CON FLUSSO SOFT**
REFRIGERATED
WITH SOFT FLOW SYSTEM

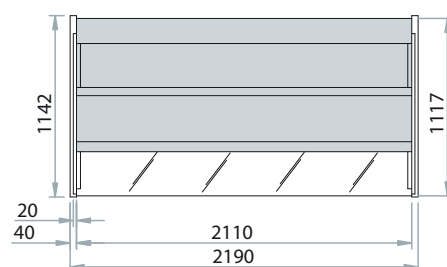
ENERGY PAST 100 S



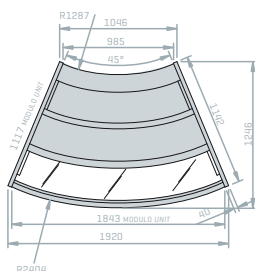
ENERGY PAST 160 S



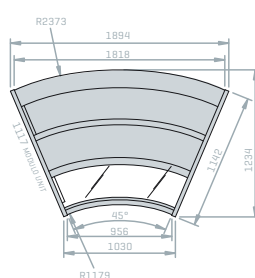
ENERGY PAST 200 S



ENERGY PAST 45° AP S



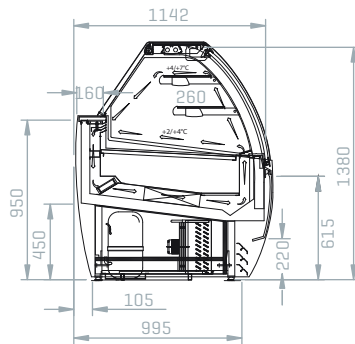
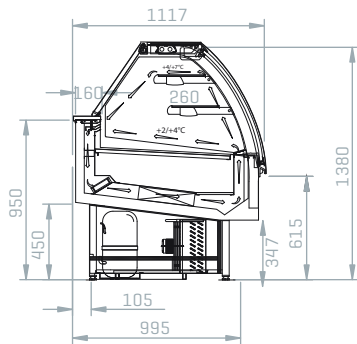
ENERGY PAST 45° CH S





Base / Basic

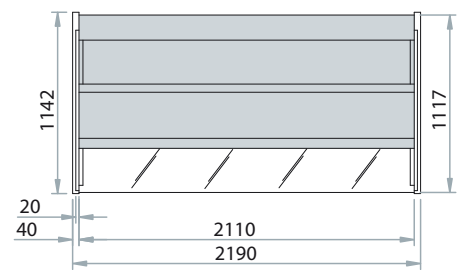
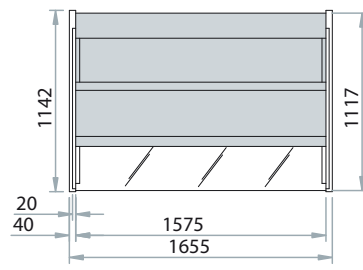
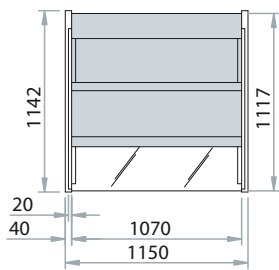
Pannellata / Panelled



ENERGY PAST 100 R

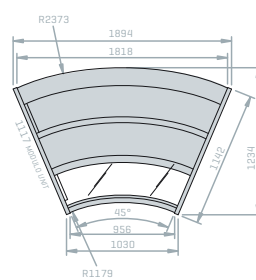
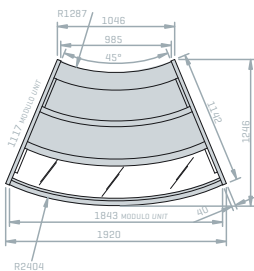
ENERGY PAST 160 R

ENERGY PAST 200 R



ENERGY PAST 45° AP R

ENERGY PAST 45° CH R



ENERGY PRALINERIA *Praline*

H138

REFRIGERAZIONE VENTILATA
VENTILATED REFRIGERATION



Colori / Colours

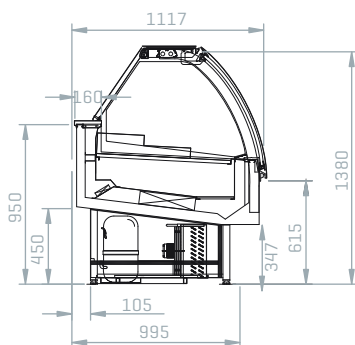
Le vetrine possono essere personalizzate nei colori RAL in commercio.
The showcase can be customized in colors according to available RAL.

DATI TECNICI technical details

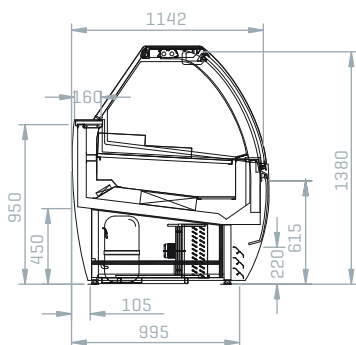
MOD.	dimensioni <i>dimensions</i>				imballo <i>packaging</i>				temperatura prodotto vasca (EN44_1-5) [°C] wall product temp. (EN441-5) [°C]	resa frig. watt refrigeration power output	alimentazione elettrica power supply	potenza assorbita watt electrical power output	n. classe climatica (C°/%UR) no. climate class (C°/%UR)	sbrinatorio auto. elettr. automatic electric defrost	unità di controllo elettr. electronic control unit	fluido refrigerante R404A refrigerant gas
	lunghezza (cm) length (cm)	profondità (cm) depth (cm)	altezza (cm) height (cm)	peso netto (kg) net weight (kg)	lunghezza (cm) length (cm)	profondità (cm) depth (cm)	altezza (cm) height (cm)	peso lordo (kg) gross weight (kg)								
● di serie standard																
Energy PR100	109,6	112	138	245	125	130	155	285	+15°C UR% 60	363	230V/50HZ+	0.66	4+[32/60]	●	●	●
Energy PR160	160,1	112	138	335	175	130	155	380	+15°C UR% 60	509	230V/50HZ+	0.85	4+[32/60]	●	●	●
Energy PR200	213,6	112	138	400	225	130	155	470	+15°C UR% 60	710	230V/50HZ+	1.10	4+[32/60]	●	●	●



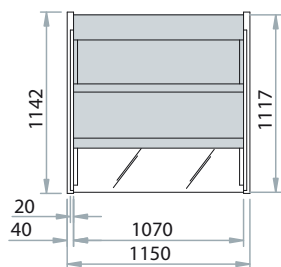
Base / Basic



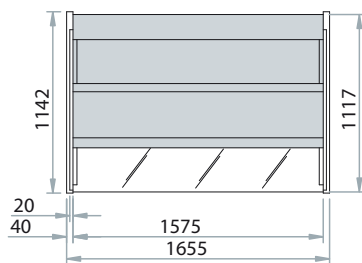
Pannellata / Panelled



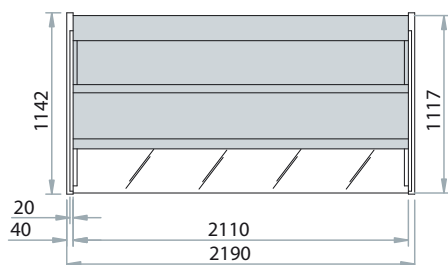
ENERGY PR 100 H138



ENERGY PR 160 H138



ENERGY PR 200 H138



ENERGY CALDO A SECCO *Dry heat*

H138



Colori / Colours

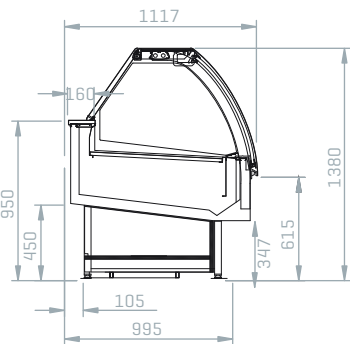
Le vetrine possono essere personalizzate nei colori RAL in commercio.
The showcase can be customized in colors according to available RAL.

DATI TECNICI technical details

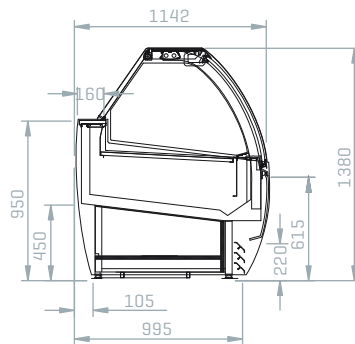
MOD.	dimensioni <i>dimensions</i>				imballo <i>packaging</i>				temperatura prodotto vasca [EN44-1-5] [°C] <i>well product temp.</i> [EN441-5] [°C]	resa frig. watt <i>refrigeration power output</i>	alimentazione elettrica <i>power supply</i>	potenza assorbita watt <i>electrical power output</i>	n. classe climatica [C°/%UR] <i>no. climate class</i> [C°/%UR]	unità di controllo elettr. <i>electronic control unit</i>
	lunghezza [cm] <i>length [cm]</i>	profondità [cm] <i>depth [cm]</i>	altezza [cm] <i>height [cm]</i>	peso netto [kg] <i>net weight [kg]</i>	lunghezza [cm] <i>length [cm]</i>	profondità [cm] <i>depth [cm]</i>	altezza [cm] <i>height [cm]</i>	peso lordo [kg] <i>gross weight [kg]</i>						
Energy CS100	109,6	112	138	245	125	130	155	285	+40°C +60°C	-	230V/50HZ+	0.6	4+[32/60]	●
Energy CS160	160,1	112	138	335	175	130	155	380	+40°C +60°C	-	230V/50HZ+	1.2	4+[32/60]	●
Energy CS200	213,6	112	138	400	225	130	155	470	+40°C +60°C	-	230V/50HZ+	1.8	4+[32/60]	●



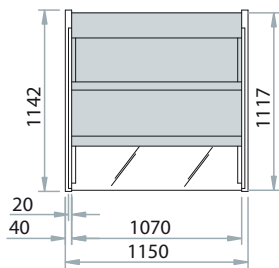
Base / Basic



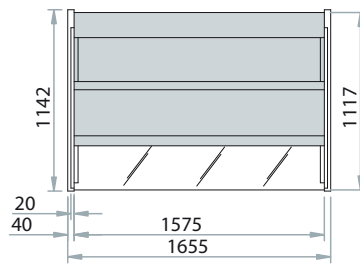
Pannellata / Panelled



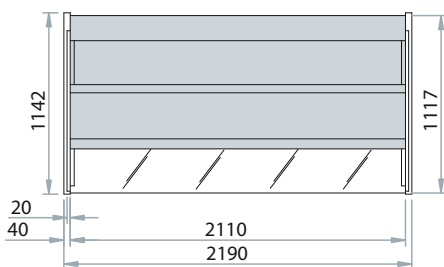
ENERGY CS 100 H138



ENERGY CS 160 H138



ENERGY CS 200 H138



ENERGY BAGNO MARIA *Bain marie*

H138



Colori / Colours

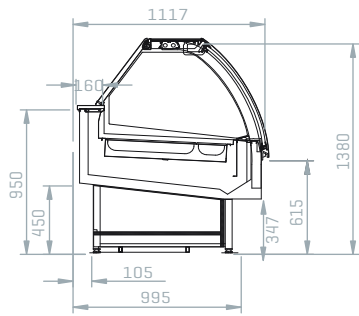
Le vetrine possono essere personalizzate nei colori RAL in commercio.
The showcase can be customized in colors according to available RAL.

DATI TECNICI technical details

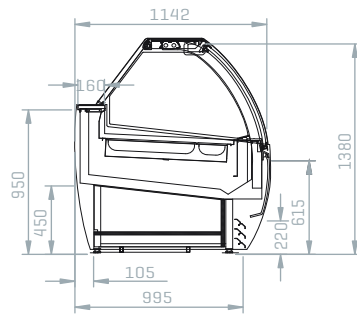
MOD.	dimensioni <i>dimensions</i>				imballo <i>packaging</i>				temperatura prodotto vasca (EN44 1-5) [°C] well product temp. (EN441-5) [°C]	resa frig. watt refrigeration power output	alimentazione elettrica power supply	potenza assorbita watt electrical power output	n. classe climatica (C°/%UR) no. climate class (C°/%UR)	unità di controllo elettr. electronic control unit
	lunghezza (cm) <i>length (cm)</i>	profondità (cm) <i>depth (cm)</i>	altezza (cm) <i>height (cm)</i>	peso netto (kg) <i>net weight (kg)</i>	lunghezza (cm) <i>length (cm)</i>	profondità (cm) <i>depth (cm)</i>	altezza (cm) <i>height (cm)</i>	peso lordo (kg) <i>gross weight (kg)</i>						
Energy BM100	109,6	112	138	245	125	130	155	285	+40°C +60°C	-	230V/50HZ+	1.5	4+(32/60)	●
Energy BM160	160,1	112	138	335	175	130	155	380	+40°C +60°C	-	230V/50HZ+	2.4	4+(32/60)	●
Energy BM200	213,6	112	138	400	225	130	155	470	+40°C +60°C	-	230V/50HZ+	3.0	4+(32/60)	●



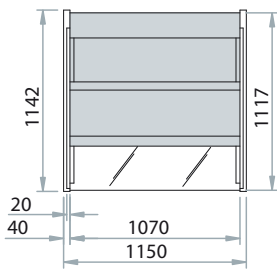
Base / Basic



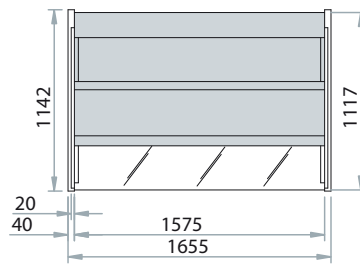
Pannellata / Panelled



ENERGY BM 100 H138



ENERGY BM 160 H138



ENERGY BM 200 H138

