

MOON



La linea **Moon** con il suo ampio vetro curvo frontale, offre un'ottima visibilità del prodotto, oltre a dare un'impronta estetica unica e lunare. Grazie all'apertura a ribalta dall'alto verso il basso del vetro frontale, l'accesso alla parte interna della vetrina è totale: il lavoro di carico e scarico del prodotto, come la sua pulizia, risulta agevolissimo.

*The **Moon** line with a wide frontal curved window, gives maximum visibility to the product, and also a unique and moony aesthetic signature.*

Thanks to the frontal part of the glass superstructure openable from top to bottom, as a drop-leaf table, offers the maximum access to the inner part of the display-window: cleaning or loading and unloading of the product, as the cleaning, is absolutely easy.





MOON GELATO *Gelato*

REFRIGERAZIONE VENTILATA
VENTILATED REFRIGERATION



CARATTERISTICHE TECNICHE

technical specifications

Refrigerazione ventilata con doppio flusso d'aria. Sbrinamento degli evaporatori veloce [90°] ad inversione di ciclo. Castello vetri termico alimentato elettricamente, vetro frontale apribile dall'alto verso il basso. Unità condensatrice ermetica 230V / 50 Hz oppure semi-ermetica 400V / 50Hz [optional].

Ventilated refrigeration with double air-flow system. High speed [90°] automatic reverse cycle evaporators defrost. Heated glass superstructure, bottom-hinged opening front glass. Hermetic condensing unit 230V / 50Hz or semi-hermetic 400V / 50Hz [optional].



Colori / Colours

Le vetrine possono essere personalizzate nei colori RAL in commercio.
The showcase can be customized in colors according to available RAL.

DATI TECNICI

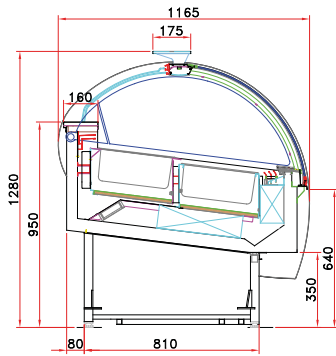
technical details

MOD.	dimensioni <i>dimensions</i>				imballo <i>packaging</i>				temperatura prodotto vasca [EN441 1-5] (°C) well product temp. [EN441 -5] (°C)	potenza compressore <i>power compressor</i>						n. classe climatica [Ce/%LR] no. climate class [C°/%LR]	sbrinamento auto. elettr. <i>automatic electric defrost</i>	unità di controllo elettr. <i>electric control unit</i>	fluido refrigerante R404A <i>R-404A refrigerant gas</i>
	lunghezza [cm] <i>length [cm]</i>	profondità [cm] <i>depth [cm]</i>	altezza [cm] <i>height [cm]</i>	peso netto [kg] <i>net weight [kg]</i>	lunghezza [cm] <i>length [cm]</i>	profondità [cm] <i>depth [cm]</i>	altezza [cm] <i>height [cm]</i>	peso lordo [kg] <i>gross weight [kg]</i>		trifase <i>three-phase</i>			monofase <i>single-phase</i>						
										tensione [V/Hz] <i>supply [V/Hz]</i>	regime [kw] <i>output [kw]</i>	sbrinamento [kw] <i>in defrost [kw]</i>	tensione [V/Hz] <i>supply [V/Hz]</i>	regime [kw] <i>output [kw]</i>	sbrinamento [kw] <i>in defrost [kw]</i>				
Moon 12	109,6	112	122	235	125	130	155	275	-16 / -18	400/3/50	1.3	2.52	230/1/50	1.51	2.15	4+[32/60]	●	●	●
Moon 18	160,1	112	122	325	175	130	155	370	-16 / -18	400/3/50	1.97	3.87	230/1/50	2.08	3.53	4+[32/60]	●	●	●
Moon 24	213,6	112	122	390	225	130	155	460	-16 / -18	400/3/50	2.8	5.1	230/1/50	2.5	3.8	4+[32/60]	●	●	●

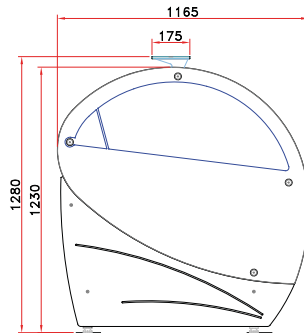


H122

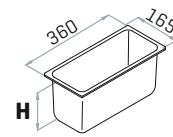
Base / Basic



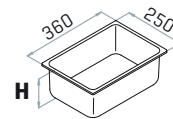
Pannellata / Panelled



Vaschette Containers

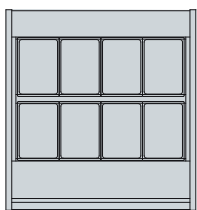
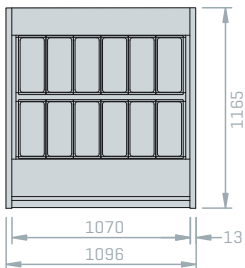


STANDARD
 H=120 [5 Lt.]
 H=150 [7 Lt.]
 H=180 [8 Lt.]

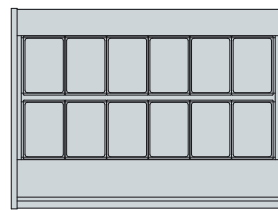
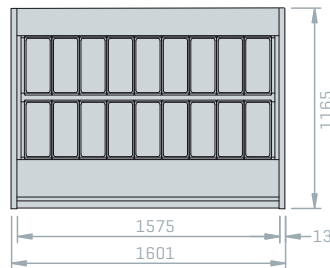


LARGE
 H=80 [7 Lt.]
 H=120 [10 Lt.]
 H=150 [12 Lt.]
 H=180 [14 Lt.]

MOON GELATO 12



MOON GELATO 18



MOON GELATO 24

